

单触控双输出 LED 调光 IC

1. 产品概述

PT8023W 是一款电容式触摸控制 ASIC，支持单通道触摸输入和双路 PWM 输出，可引脚配置 6 种功能。主要应用于触摸调光 LED 灯具，具有低功耗、高抗干扰、宽工作电压范围、灯光无频闪、外围器件少的突出优势。 **可全面兼容替换其它厂商的8023W。**

2. 主要特性

- 工作电压范围：2.4~5.5V
- 待机电流约 9uA@V_{DD}=5V&CMOD=10nF
- 单通道触摸输入
- 双路 PWM 输出，频率 20KHz
- 采用电荷分享方式实现触摸
- 可引脚配置 6 种功能
- 内置稳压源、上电复位和低压复位等硬件模块
- 内置实时环境自适应、高效数字滤波等软件算法
- HBM ESD 优于 4KV

3. 封装及引脚说明

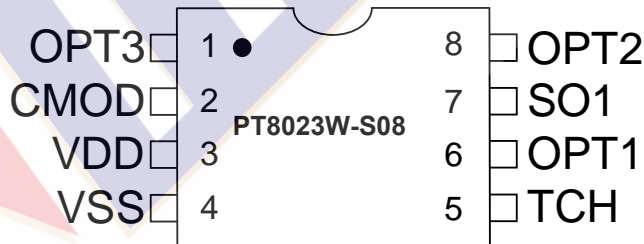


图 1 SOP8 管脚示意

表 1 引脚说明

NO.	管脚名称	I/O	描述
1	OPT3	I/O	选项输入脚 3
2	CMOD	I/O	采样电容输入脚
3	VDD	P	电源正
4	VSS	P	电源负
5	TCH	I/O	触摸输入脚
6	OPT1	I/O	选项输入脚 1
7	SO1	I/O	PWM 输出脚 1
8	OPT2/SO2	I/O	选项输入脚 2 /PWM 输出脚 2

4. 功能介绍

- TCH 触摸输入对应 SO1 以及 SO2 两路灯光控制输出 (PWM)。SO2/OPT2 为输入输出功能复用管脚，既可以用作调光输出 SO2，也可以用作选项输入 OPT2。
- 共有六种功能可选，由 OPT1/OPT2/OPT3 管脚上电前的输入状态来决定。芯片管脚有内部上拉，悬空为 1，接 GND 为 0，具体如下表：

表 2 功能模式

模式	OPT1	OPT2	OPT3	输出	调光方式	
1	1	1	1	单	亮度无记忆无缓冲	无级调光
2	1	1	0	单	亮度有记忆无缓冲	无级调光
3	1	0	1	双	亮度无记忆无缓冲	无级调光
4	1	0	0	双	亮度有记忆无缓冲	无级调光
5	0	0	1	单	顺序低->中->高->灭	三段调光
6	0	0	0	单	顺序高->中->低->灭	三段调光

详细功能说明如下：

- **模式 1：亮度无记忆无缓冲 LED 触摸无级调光功能**
 - TCH 触控输入对应 SO1 一路 PWM 调光 LED 输出。初始上电时，灯为关灭状态。
 - 短接触摸（触摸持续时间小于 550ms）时，可实现灯光的亮灭控制。一次短接触摸，灯亮；再一次短接触摸，灯灭；如此循环。灯光点亮或关灭时，无亮度缓冲。且灯光点亮的初始亮度固定为最高亮度。
 - 长接触摸（触摸持续时间大于 550ms）时，可实现灯光无级亮度调节。一次长接触摸，灯光亮度逐渐增加，松开时灯光亮度停在松开时刻对应的亮度，若长按时间超过 3 秒钟，则灯光亮度达到最大亮度后不再变化；再一次长接触摸，灯光亮度逐渐降低，松开时灯光亮度停在松开时刻对应的亮度，若长按时间超过 3 秒钟，则灯光亮度达到最小亮度后不再变化；如此循环。
 - 最低亮度的 PWM 信号占空比为 2%，最高亮度为 100%。关灯情况下长接触摸也可开灯，此时按键按下后先以最高亮度点灯，若超过 550ms 后仍未松开，则向下无级调光。
 - 短接触摸和长接触摸可以在任何时候随意使用，相互之间功能不受干扰和限制。
- **模式 2：亮度有记忆无缓冲单输出 LED 触摸无级调光功能**
 - 在模式 1 的基础上增加了亮度记忆功能。即在电源不断电的情况下，每次短接触摸关灯时的亮度会被记忆，下次短接触摸开灯时会以此亮度作为初始亮度。
 - 初始上电或断电后重新上电，第一次开灯的初始亮度固定为 100% 最高亮度，第一次调光的方向固定为向下调光。
 - 未断电短按开灯后第一次长按调光的方向由之前记忆的亮度值来决定，若记忆亮度值大于 45%，则向下调光；若记忆亮度值小于 45%，则向上调光。
- **模式 3：亮度无记忆无缓冲双输出 LED 触摸无级调光功能**
 - 在模式 1 的基础上将输出由一路 PWM 调光扩展为两路。
 - TCH 触摸输入对应 SO1、SO2 两路 PWM 调光 LED 输出。初始上电时，两路灯均为关灭状态。

- 第一次短接触摸，第一路灯（SO1 输出驱动）亮；第二次短接触摸，第一路灯灭，第二路灯（SO2 输出驱动）亮；第三次短接触摸，两路灯都灭。
- 当某一路灯亮时，长接触摸可对此灯亮度进行无级调光，调节方式同上。
- 当两路灯都不亮时，长接触摸会首先点亮第一路灯，然后再对此路灯进行无级调光。
- **模式 4：**亮度有记忆无缓冲双输出 LED 触摸无级调光功能
 - 在模式 3 的基础上增加了亮度记忆功能。即在不掉电的情况下，每次触摸关灯或切换到另外一路灯前的亮度会被记忆保存，下次触摸开灯或切换到此路灯时会以此被记忆的亮度点亮 LED。如发生断电的话，则重新上电后第一次触摸开灯或第一次切换到此路灯时亮度固定为最高亮度。
 - 未断电短按开灯后第一次长按调光的方向由之前记忆的亮度值来决定，若记忆亮度值大于 45%，则向下调光；若记忆亮度值小于 45%，则向上调光。
- **模式 5、6：**LED 三段触摸调光功能
 - 初始上电时，灯为关灭状态。
 - 每次短接触摸，依 OPT1/OPT2/OPT3 选择不同，灯光亮度按[低亮度->中亮度->高亮度->灭]依次循环变化，或[高亮度->中亮度->低亮度->灭]依次循环变化。

5. 应用电路

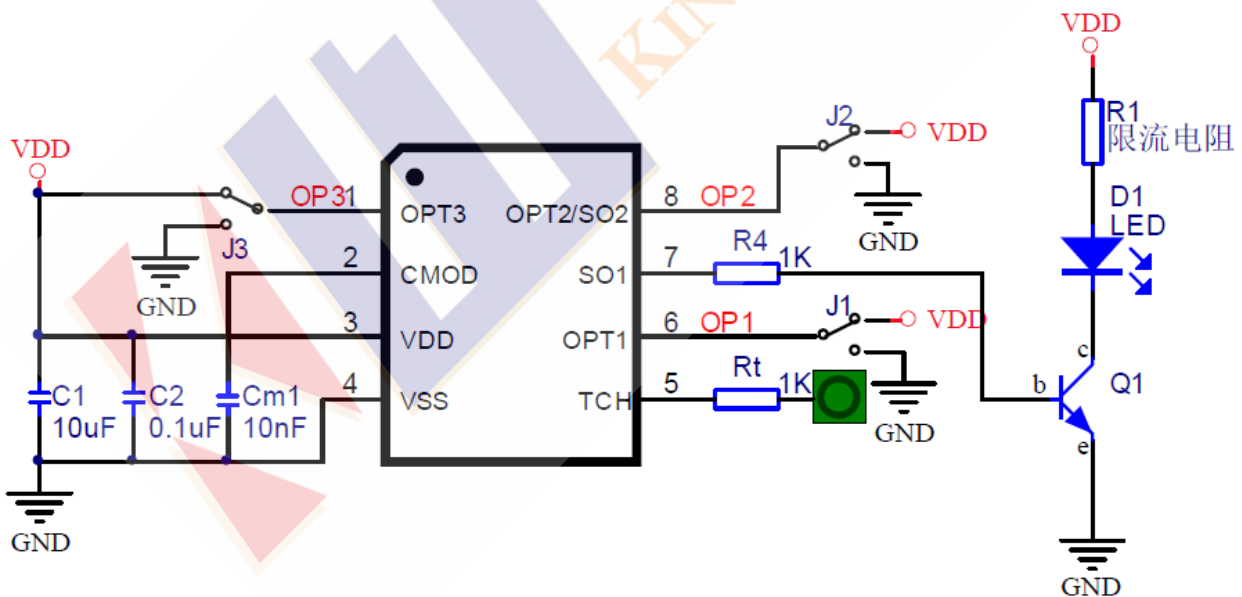


图 2 单输入单输出标准应用电路

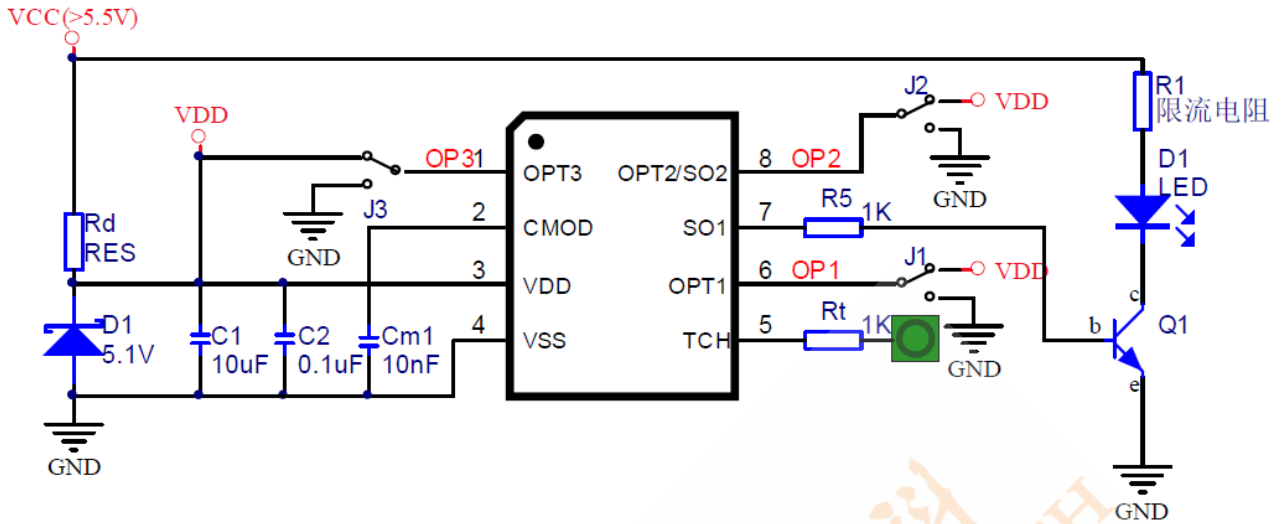


图 3 单输入单输出直流高压供电应用电路

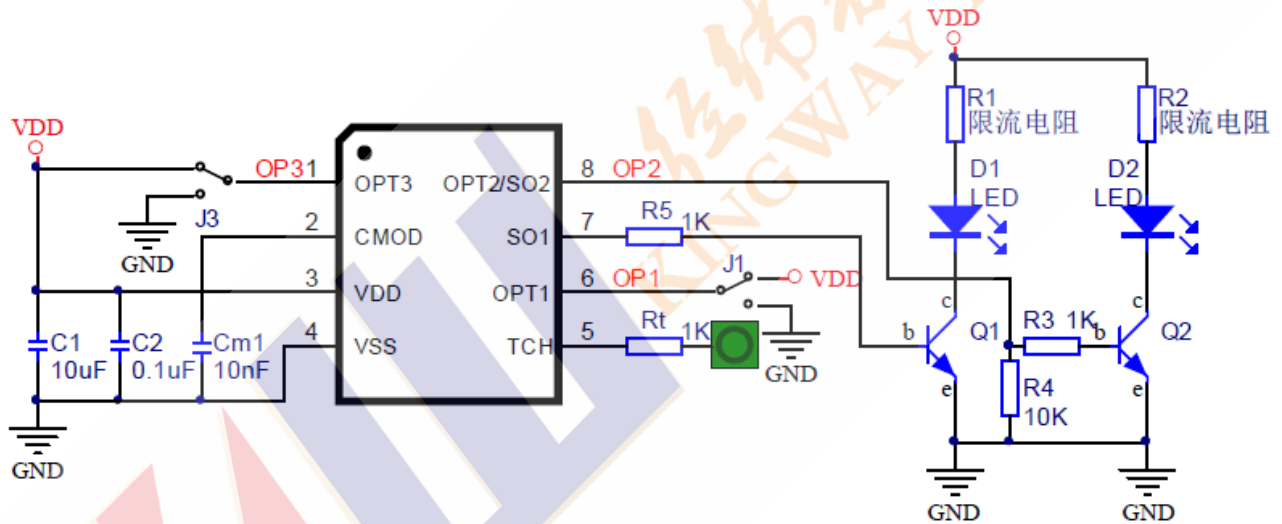


图 4 单输入双输出标准应用电路

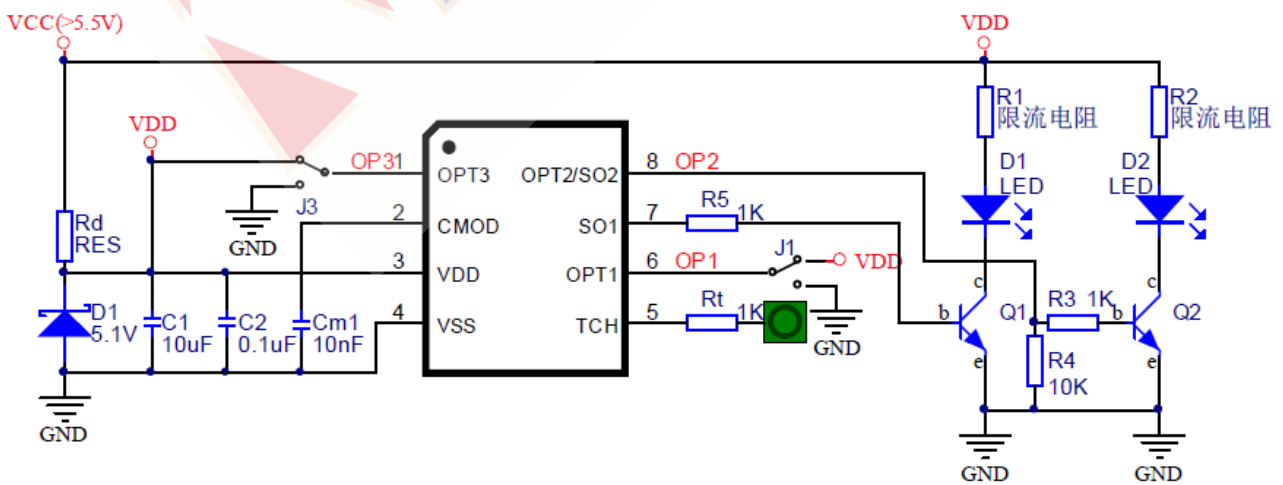


图 5 单输入双输出直流高压供电应用电路

注意：

当介质材料及厚度等差异较大时，可通过调整 CMOD 与 GND 之间的 C_m 电容来调节触摸灵敏度。电容容值越大，灵敏度越高；电容容值越小，灵敏度越低。以下数据仅供参考，具体以实际为准。

表 3 CMOD 采样电容

介质类型	CMOD采样电容	
	器件类型	器件参数
直接接触金属外壳	333 NPO 电容	33nF/25V
3mm 以内亚克力玻璃	103 NPO 电容	10nF/25V
3-6mm 亚克力玻璃	203 NPO 电容	20nF/25V
6-10mm 亚克力玻璃	473 NPO 电容	47nF/25V

6. 电气参数

6.1 电气特性极限参数

表 4 极限参数

参数	标号	条件	范围	单位
供电电压	V_{DD}	-	-0 to +6.0	V
输入电压	V_I	所有 I/O 口	-0.3 to $V_{DD} + 0.3$	V
工作温度	T_A	-	-20 to +70	°C
储藏温度	T_{STG}	-	-40 to +125	°C

6.2 直流特性

表 5 直流特性（如无特殊说明 $V_{DD} = 2.4V \sim 5.5V$, Temp = 25°C）

参数	标号	条件	最小值	典型值	最大值	单位
工作电压	V_{DD}		2.4		5.5	V
输入高电压阈值	V_{IH}		$0.75V_{DD}$			V
输入低电压阈值	V_{IL}				$0.25V_{DD}$	V
输出 Source 电流	I_{OH_SO}	$V_{DD}=5V, V_{OH}=9/10V_{DD}$		-4.5		mA
		$V_{DD}=5V, V_{OH}=2/3V_{DD}$		-12		mA
输出 Sink 电流	I_{OH_SO}	$V_{DD}=5V, V_{OL}=1/10V_{DD}$		12		mA
		$V_{DD}=5V, V_{OL}=1/3V_{DD}$		28		mA
待机电流	I_{SB}	$V_{DD}=5V, C_{mod}=10nF$		9		uA
		$V_{DD}=3V, C_{mod}=10nF$		6.5		
PWM 输出频率	F_{PWM}			20		KHz